

S3-26 真空ポンプを活用した VOCs汚染土壌の原位置浄化について

○山内大祐¹・千葉政孝²・白川俊明¹・高橋茂吉³・尾崎哲二¹

国際航業(株)地盤環境エンジニアリング事業部¹・リコーエレメックス(株)品質管理本部²・(有)アサヒテクノ³

1. はじめに

VOCs 汚染土壌の浄化対策では掘削除去とともに原位置浄化対策がおこなわれる。このうち VOCs を分離浄化する工法には地下水揚水法、土壌ガス吸引法およびエアースパージング法などがあり、これらを組み合わせた工法もおこなわれている。これらの工法では浄化にともなう地盤の攪乱が少なく、対策に使用する機械などが比較的小規模で経済的であることが長所であるが、その効果においては濃度を土壌環境基準以下にまで低下させることが一般には困難である。その原因として地下水揚水法では飽和帯中の特に粘性土中の VOCs がなかなか地下水中に排出されにくいことや水みちの存在などが考えられている。土壌ガス吸引法やエアースパージング法は地下水揚水法に比べ VOCs 回収効率が高いとされるが、前者は不飽和帯の浄化に限られること、後者は飽和帯を浄化するがその範囲に限界を持っていることが挙げられる。

今回、真空ポンプを効果的に利用して、地下水揚水法と土壌ガス吸引法を同時に強力におこなう工法を開発した。ここではこの工法開発の背景、原理および事例について報告する。

2. 本工法の概要

1) 工法開発の背景

本工法はもともと地下水位低下工法の一つとして考案されたスーパーウェルポイント工法（以下、SWP 工法）^{1), 2)} を基本としている。SWP 工法の開発背景は以下のとおりである。

地下水位低下工法とは地下の建設工事などにおける地下水の排除を目的とするもので、周辺への影響を少なくすることを条件に効率的に地下水位を低下させることがポイントである。地下水位低下工法には図-1、2 に示すように井戸にポンプを設置し重力排水するディープウェル工法と、揚水管の上部で吸引して地下水を揚水する強制排水工法すなわちウェルポイント工法がある。

このうちディープウェル工法は重力排水のため揚水量には地下水位による制限がある、すなわち地下水位が水中ポンプ近くまで低下すると揚水量が減少する。ウェルポイント工法は揚水管の上部口元を真空ポンプで吸引して地下水を汲み上げる方式である。しかし、完全な真空状態を作れないことや様々の損失のため揚程は 6m 程度が限度である。この場合、地下水位程度の井戸管内の水圧はほとんど大気圧のため地下水を周辺から強力に集めることは期待できない。

そこで、上記 2 つの工法を組み合わせた図-3 に示すバキュームディープウェル工法が考案されている。これは吸引により井戸管内を負圧化して周囲の地下水を集め、集めた水を水中ポンプで揚水するもので周囲の地下水を集めることと揚水を分業している工法である。井戸管内の地下水の水圧を減じるため井戸周辺では井戸に向かって動水勾配が急になり地下水が集まりやすくなる。そして井戸管に流入した地下水は負圧によらず水中ポンプにより汲み上げるのである。真空によるピエゾ水頭 ($z + p/w$) の低下を地下水の地上への揚水のために転換するのではなく、井戸管内の地下水に負圧を与えるところがポイントになっている。

しかし、この工法には地下水位が低下すると井戸管内に空気が侵入して真空度が低下し、真空度の低下により井戸周辺の地下水の動水勾配が減少し集水効果が低下するという欠点があった。そこで、この解決を図ったのが SWP 工法である。

バキュームディープウェル工法の場合、スクリーンが井戸管と一体で井戸管の下部がスクリーンとなっており、地下水位がスクリーン上端まで低下すると空気吸入が発生する（図-4 参照）。これに対し、図-5 に示す SWP 工法ではスクリーンを井戸管と分離し、井戸管の低部に通水孔を別途設置し通水孔から周囲の地下水を井戸管内に流入させる。周囲の地下水が井戸管内に流入する位置を下げることにより、低い地下水位まで有効に

In-situ remediation of VOCs contaminated soil using vacuum pump

Daisuke Yamauchi¹, Masataka Chiba², Toshiaki Shirakawa¹, Tetsuji Ozaki¹, Shigeyoshi Takahashi³

(¹KOKUSAI KOGYO CO., LTD., ²RICOH ELEMEX CORP., ³ASAHI TECHNO CORP.)

連絡先：〒102-0085 東京都千代田区六番町 2 番地 国際航業(株)地盤環境エンジニアリング事業部 尾崎哲二

TEL 03-3288-5722 FAX 03-3288-9380 E-mail tetsuji_ozaki@kkc.co.jp

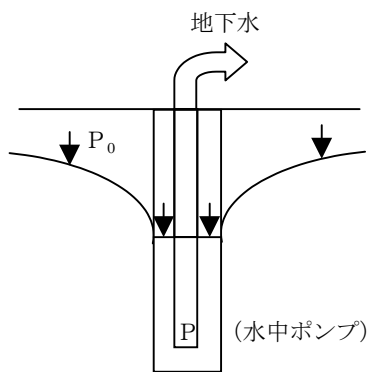


図-1 ディープウェル工法

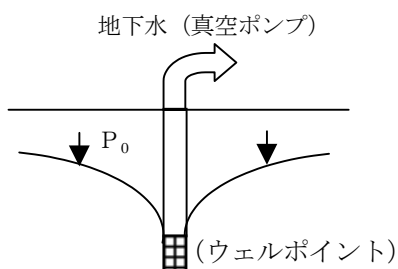


図-2 ウェルポイント工法

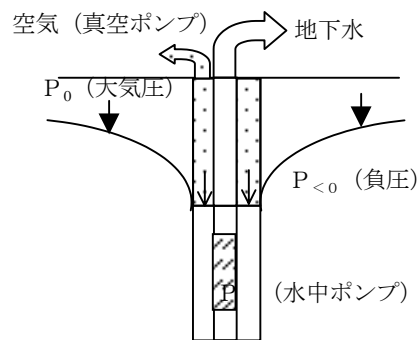


図-3 バキュームディープウェル工法

揚水できる。スクリーンは通常、通水孔の下端から自然状態の地下水面近くまで井戸管を囲むように巻線のスクリーンが取り付けられる。この工夫によって地下水位がスクリーンの位置に達し、空気が浸入しても空気は井戸管とスクリーンの隙間から上昇するため通水孔から浸入しにくくなる。これにより真空のメリットが生かされ揚水量も多く地下水位も大きく低下することになる。ただし、通水孔近くまで地下水位が低下したり、井戸管内の水位が低下したりすれば空気が通水孔を通して井戸管内へ浸入しやすくなる。現実にはこの地下水位の状況をみながら揚水量を操作して井戸管内の水位や地下水位をコントロールし、空気の井戸管内への浸入を防止している。

2) 本工法の原理

本工法は SWP 工法を応用したもので揚水部や吸引部などの基本的な装置は SWP 工法と同じであるが目的が異なる。SWP 工法では井戸管内への空気浸入をできるだけ防止し、地下水を多量揚水して地下水位を下げるのがポイントであるが、本工法では地下水揚水と土壌ガス吸引を同時に効率的におこなうことを目的とする。このため、揚水量や井戸管内の真空度（負圧）を操作し、地下水位、井戸管内水位および吸引地下空気量を制御することがポイントになる。

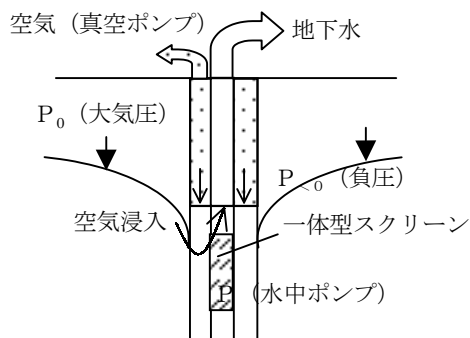


図-4 バキュームディープウェル工法による地下水位低下

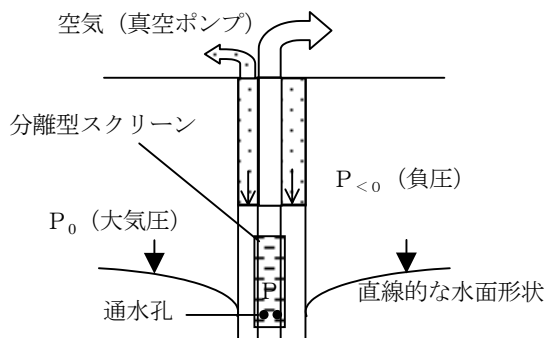


図-5 SWP 工法

3. 浄化事例

1) 対象地の水理地質状況

対象地は花崗岩を基盤とし砂層主体の洪積層および表層部の盛土により構成される。地下水は洪積層および花崗岩上部の風化部に存在し、これらは一体となって帯水層を形成する。地下水面は地表から 8 m 付近にある。VOCs の存在する洪積層は細粒土が多く、やや難透水性を示す。

2) 汚染状況

対象地では工場敷地の境界付近のおよそ東西約 40 m、南北約 15 m の範囲にトリクロロエチレン（以下、TCE）による汚染が確認されている。対象地の平面図を図-6 に示す。図-6 に示す 2 つの汚染区域のうち A 区域は旧工場の排水路からの漏出による、B 区域は旧工場の汚染源からの拡散によるものと推定されている。両区域の土壌調査結果について A 区域で 4 本の、B 区域で 3 本のボーリング孔の TCE 土壌溶出量を図-7 に示す。ただし、このうち B-5、B-6 および B-7 は後述する地下水揚水法による対策中に調査したものである。図-6

の A 区域の B-2 および B-5 は TCE の漏出地点近傍と推定される地点である。TCE は深度 2 m ~ 3 m の浅い深度で高濃度を示し、地表から深度 12 m までのほとんどの深度で環境基準を超える。一方、近傍の B-3, B-4 の浅層部ではほとんど確認されず 5 m 以深で比較的高い濃度を示す。地下水では B-2, B-3, B-4 において TCE および cis-1,2-DCE が確認される。TCE 濃度はすべての孔で環境基準 (0.03 mg/L 以下) を超え、最高値は B-3 の 9.6 mg/L である。しかし cis-1,2-DCE はすべての孔で環境基準 (0.04 mg/L 以下) を超えない。

B 区域では 3 本のボーリングとも同様の汚染状況を示し、表層から深度 3 m までは TCE が確認されるが環境基準を超えない。しかし深度 4 m から高くなり 7 m 近くで最高濃度となり、それ以深では低下して深度 11 m で基準未満となる。この区間ではほとんどの深度で環境基準を超える。地下水では B-1 において TCE および cis-1,2-DCE が確認され TCE 濃度は 15 mg/L と環境基準を超えるが、cis-1,2-DCE の濃度は環境基準を超えない。両区域の東側の敷地境界付近における地下水観測孔 (W-1 ~ W-6) では、すべての観測孔で TCE および cis-1,2-DCE が確認され、TCE 濃度は各孔とも環境基準を超え、最高濃度は W-2 の 19 mg/L である。

3) 対策

(1) 地下水揚水法による浄化

対象地の VOCs による汚染状況を踏まえ、汚染の敷地外への拡散を防止することおよび VOCs の回収を目的に地下水揚水法による対策をおこなった。平成 11 年 12 月から地下水観測孔を転用して 2 本の井戸 (W-1, W-2) により、平成 12 年 12 月からは 4 本の井戸 (W-3, W-4, W-5, W-6) を追加して平成 15 年 12 月まで地下水を連続揚水した。各井戸の設置場所が図-6 に示される。井戸口径はすべて $\phi 100\text{mm}$ とし、ポンプには吸上げ式 (真空式) を用いた。井戸深度は 12 m あるいは 13 m であり、スクリーンの設置は深度 4 m から 10.5 m ~ 12 m の区間とした。これらの区間は地下水が存在する砂層あるいは礫まじり砂層および風化花崗岩に対応する深度である。ポンプによる吸い込み口はスクリーンの最下部に設置した。地上では回転噴霧式曝気処理プラントにより汚染水から VOCs を分離して活性炭により吸着処理した。揚水する前の自然水位の等高線を図-8 に示す。等高線の数値は対象地の仮ベンチマーク (仮 B.M., 地表より約 1.5 m 低い) を基準とした深度を示す (以下、同様)。

(2) 本工法による浄化

地下水揚水法に続き平成 15 年 12 月からは A 区域, B 区域に本工法による揚水井戸 (井戸 A, B) を設置し浄化を開始した。これらの位置を図-9 に示す。

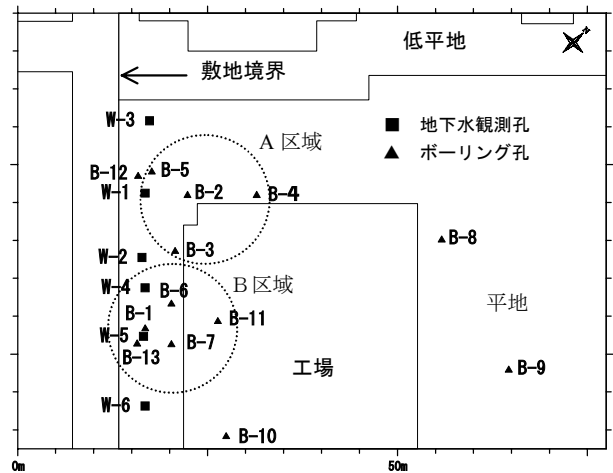


図-6 対象地平面図

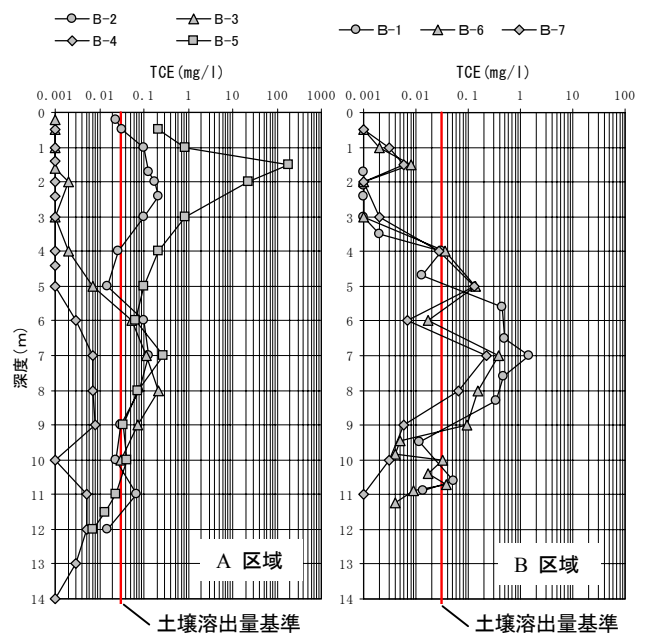


図-7 土壌調査結果

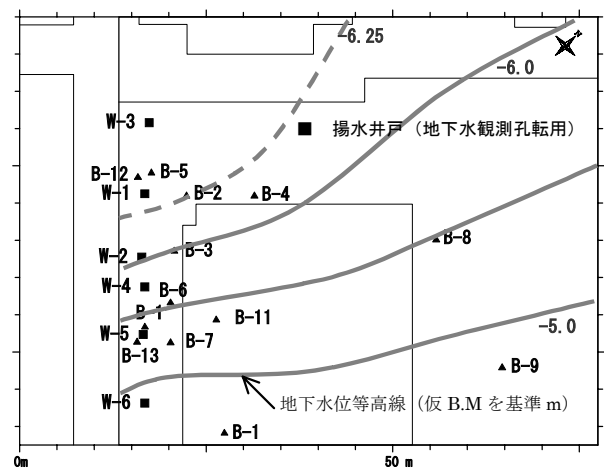


図-8 揚水井戸の設置場所および自然水位

両井戸とも掘削径を 550 mm、管径を 400 mm とし、井戸 A の深度は 15 m、スクリーン位置は深度 5 m～13 m、井戸 B では深度 14 m、スクリーン位置を深度 5 m～12 m とした。これらと地質図との関係を図-10 に示す。水中ポンプにはディープウェル用水中ポンプ (11kW、全揚程 35m、吐出し量 1.0 m³) を、地下水の処理には地下水揚水法の場合と同じ回転噴霧式曝気処理プラントを使用した。真空ポンプは水封式真空ポンプ (5.3m³/min×3mmHg～600mmHg × 6P×11kw) を使用し、配管を分岐して A および B の 2 つの井戸から同時に吸引した。ガス処理には活性炭による処理装置を用いた。施設の概要を図-11 に示す。

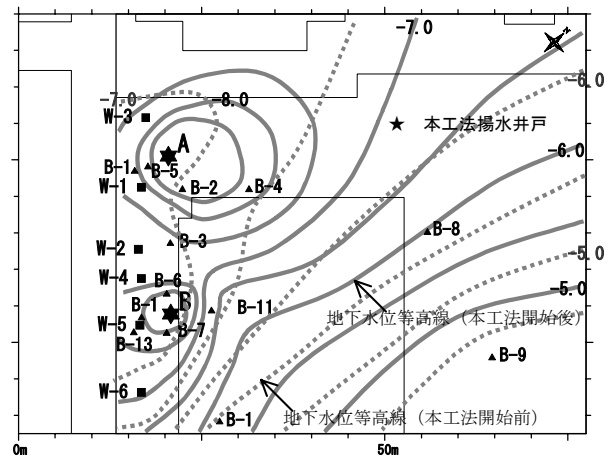


図-9 本工法の設置場所および本工法運転前後の地下水位

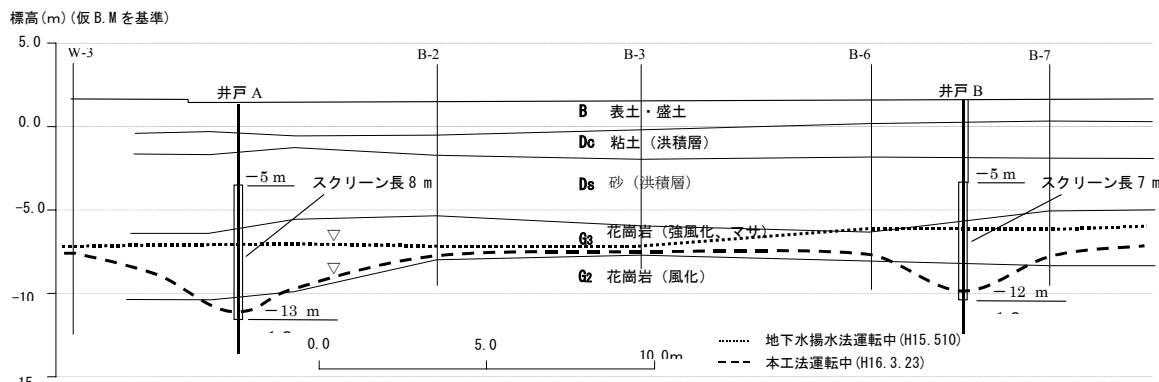


図-10 地質断面図と井戸 (A, B) のスクリーン深度

本工法では真空ポンプおよび水中ポンプを連続運転とし、各井戸の水位はレベルセンサーにより通水孔から概ね 3 m の高さにコントロールした。揚水量は処理プラントに処理能力 (50 L/min) があるためバルブを調整して制限した。真空ポンプの運転では空気の吸引量が少なくなり真空ポンプのゲージが高い真空度を示す場合、配管に取り付けたバルブから外気を取り入れて井戸管内の真空度を下げ、それにより井戸管内の水位を下げ、空気吸引量の増大を図った。

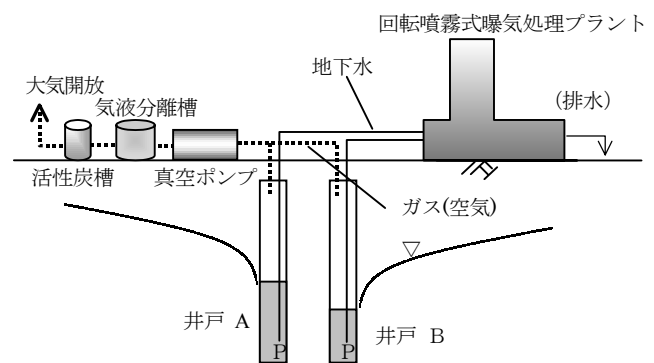


図-11 施設の概要

4. 結果

1) 地下水位

地下水揚水前の自然状態の地下水水位は図-8 に示される。図-8 より地下水が東から西に向かって流れており、これが水理基盤となる花崗岩の上面の傾斜に沿う流れであることがわかる。本工法による運転前 (地下水揚水法による揚水中) と運転後の地下水位は図-9 に示される。地下水揚水によって各井戸の近傍で等高線の間隔が狭くなり地下水が集水されているが、その効果は井戸周辺に限られ敷地外の地下水を敷地内へ戻す流れとはなっていない。一方、本工法による地下水位低下は顕著で境界外の地下水が敷地内へ戻されている等高線を示す。この違いが図-10 に示される。図-10 の地下水位のラインは観測井戸等の水位を結んで図示したもので、本工法による地下水位の低下状況が地下水揚水法の場合に比較して大きく低下していることがわかる。特に井戸周辺の水位低下が大きく井戸 A, B の近傍では通水孔の深度まで低下している。

2) 地下空気圧

本工法の運転中における観測井戸の空気圧を測定した。その結果を空気圧の等高線で図-12 に示す。

図-12 の等高線の数値は Pa の単位でありマイナスの符号がつく。この測定時における井戸 A の井戸管内部の空気圧は-44000Pa 程度、B では-13000Pa 程度であった。図-12 より井戸 A よりも井戸 B 周辺において空気圧の低下が大きい。これを井戸管内の空気圧と比較すれば負圧が大きい（真空度が高い）井戸 A では周辺の負圧が小さく、小さい井戸 B（真空度が低い）では周辺の負圧が大きい結果となっている。なおこの時の井戸 A の揚水量は井戸 B に比べ多かった。これは、井戸 A では空気の浸入が小さく負圧が保たれるため地下水の揚水には効果的だが周辺の空気の吸引が少なく、井戸 B では反対に空気の浸入が大きいいため周辺の空気圧の低下が大きく、揚水量が少なくなっているものと判断される。

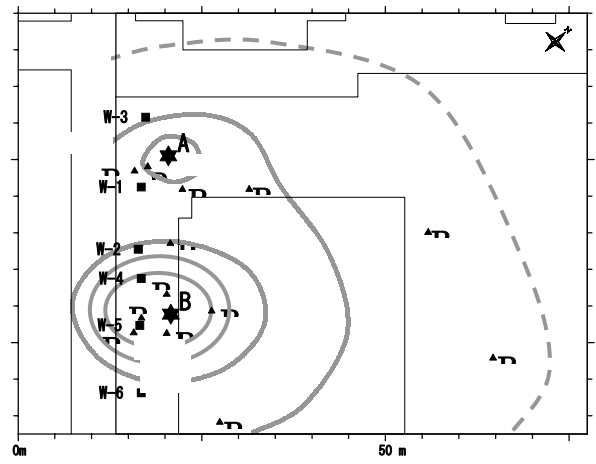


図-12 地下空気圧 (単位 -Pa)

3) 揚水量

地下水の揚水を開始した平成 12 年 12 月からの月別の揚水量および累積量を図-13 に示す。図-13 より当初の 2 本の揚水井戸による揚水量がおおよそ 50m³/月~100m³/月の範囲にあり、揚水井戸が 6 本になった平成 12 年 11 月からは平均的に前者の 2 倍以上のおおよそ 200m³/月の揚水量となっている。本工法になってからの増加は顕著であり 400m³~500m³/月の揚水量である。この量が揚水量に制限を加えた条件であることを考慮すれば本工法による揚水量増加の効果は明らかである。

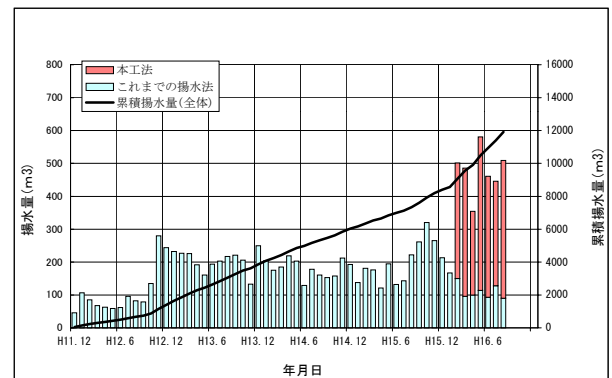


図-13 月別揚水量および累積揚水量

4) 地下水中の TCE 濃度

地下水中の TCE 濃度の変化について、A 区域の観測孔 (3 本) のデータを図-14 に、B 区域の観測孔 (3 本) のデータを図-15 に示す。図-14 より、3 本の観測孔とも当初 10mg/L を超える濃度を示すが揚水開始後は低下して 10mg/L を下回る。揚水井戸を 6 本としてからは W-1、B-3 はゆるやかな低下傾向を示し本工法開始時 (平成 15 年 12 月) に至る。一方、W-3 は急激に低下して 1mg/L を下回る濃度となって推移する。本工法の開始後、W-1 における低下は明らかで平成 16 年 10 月 4 日のデータでは 0.3mg/L を下回る。B-3 についても低下の傾向を示し、W-3 では環境基準 0.03mg/L を下回る濃度まで低下する。

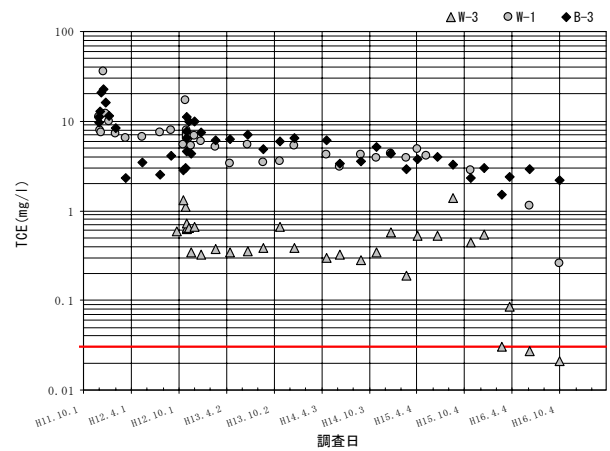


図-14 地下水中の TCE 濃度変化図 (A 区域)

図-15 の B 区域では 3 本の観測孔は当初 A 区域と同様に 10 mg/L を超える濃度を示すが、6 本の揚水井戸となってからはゆるやかな低下傾向が見られる。本工法を開始してから W-4 (P) のデータに大きな低下が見られるが、これが低下傾向を示しているのか今後のモニタリングにより判断したい。

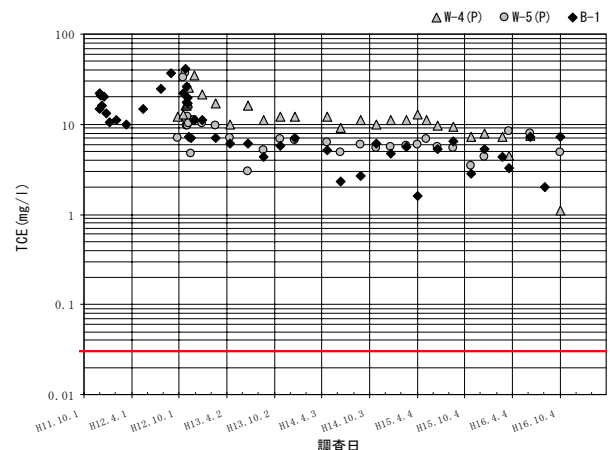


図-15 地下水中の TCE 濃度変化図 (B 区域)

5) TCE 回収量

TCE の回収量を図-16 に示す。地下水揚水による TCE 回収量は揚水量に TCE 濃度 (原水濃度-処理水濃度) を乗じて、ガス吸引による回収量には回収するガス量にガス中の TCE 濃度を乗じて求めた。

図-16 より TCE の累積回収量は、地下水揚水法による対策期間においては地下水の揚水量のグラフと同様の単調増加の傾向を示す。地下水量に比例した回収量が

得られており揚水した水に含まれる TCE 量がほぼ同じ濃度であることを示す。

地下水揚水法から本工法の対策に変更した平成15年12月からTCEの回収量は急激に増加し、それまでの回収量に比べ全体では5倍程度の増加である。地下水揚水による回収量はやや減じる傾向がみられる。地下水の揚水量が増加したにもかかわらず回収量がやや減じているのは地下水中のTCE濃度が低下したためである。一方、ガス吸引によるVOCsの回収量は極めて大きく、この工法によるガス吸引効果が高いことを示している。

6) 土壌 TCE 溶出量

揚水前および本工法開始1年後の土壌のTCE溶出量について、A、Bのそれぞれの区域で比較をおこなった。A区域ではB-12（揚水前）とB-5（本工法開始1年後）のデータを、B区域ではB-1（揚水前）とB-13（本工法開始1年後）のデータを比較した。これらを図-17に示す。ただし、比較したボーリング孔同士は1m程度離れており、全く同じ場所の土壌を比較したものではない。

図-17のA区域の場合、揚水前、表層から深度10mまでのすべての深度で土壌溶出量基準を超えるが、本工法開始1年後ではこれらはすべて基準を下回る。ただし、深度10m~12mの間では低下傾向は小さい。B区域の場合、深度3m~9mの間で濃度が大きく低下し、3m~6mの間では検出されないレベルまで低下している。しかし、深度6m~9mの間ではまだ基準レベルで残留する。9m~11mの間では濃度が前後で逆転している深度もあり効果の有無が明確ではない。両区域の10m以深で浄化効果が小さいあるいは明確でない理由として、この深度が飽和帯にあることや透水性の低い風化花崗岩であることが考えられる。

以上より、飽和帯での浄化効果の評価は難しいが不飽和帯での効果は明らかである。上記の浄化後のデータには地下水揚水法と本工法の影響が考えられる。しかし、地下水揚水法による浄化は不飽和帯の浄化にはほとんど影響していないと考えられるため、不飽和帯の浄化効果は本工法によるものと判断される。

7) まとめ
本工法の特徴をまとめれば以下のとおりである。

- ① 地下水の集水能力が高く、多量に揚水できる
- ② 地下水位の低下量が大きく不飽和帯が拡大するため、空気吸引によるVOCs回収効率が極めて高い
- ③ 不飽和帯中の汚染であれば、VOCs濃度の土壌溶出量基準の水準までの低下が期待できる

5. おわりに

本工法開発の背景、原理およびこの工法を用いたVOCs汚染土壌の対策事例について述べた。VOCs（揮発性有機化合物）は名が示すように揮発性の高い物質であり掘削した土壌や汲み上げた地下水からの分離には、その揮発性を利用することが多い。本工法は真空ポンプを活用することにより、強力な地下水揚水に加え地下に不飽和帯を形成させてVOCsを揮発させ、これをガスとして高効率に回収する仕組みにしたものである。

参考文献

- 1)地盤環境技術研究会編(2003)：土壌汚染対策技術，日科技連，pp. 321-324.
- 2)アサヒテクノ：会社パンフレット，スーパーウェルポイント工法.

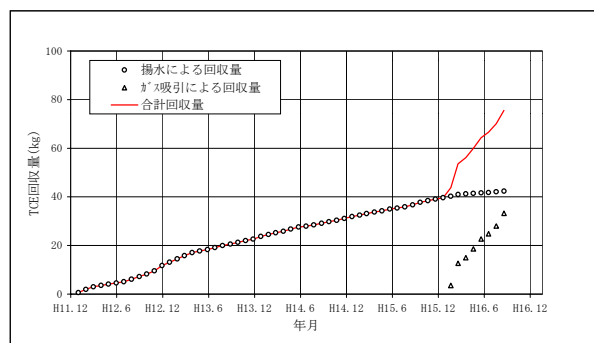


図-16 TCE 累積回収量 (Kg)

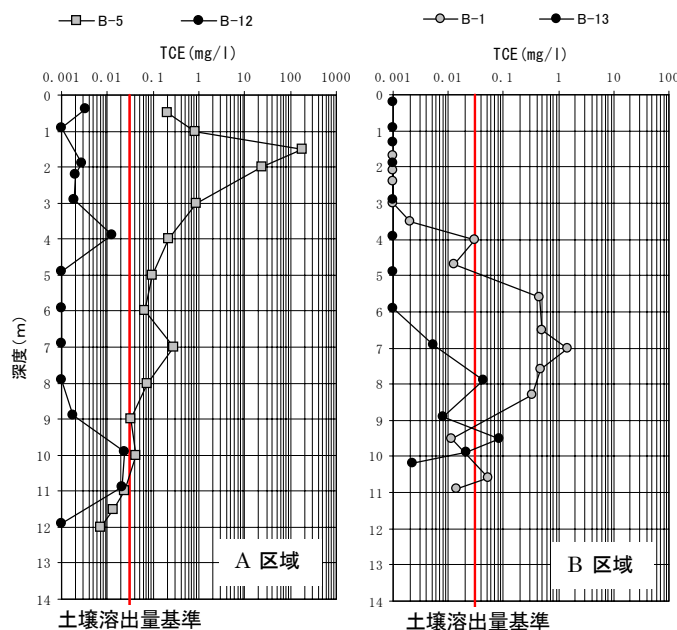


図-17 土壌溶出量比較